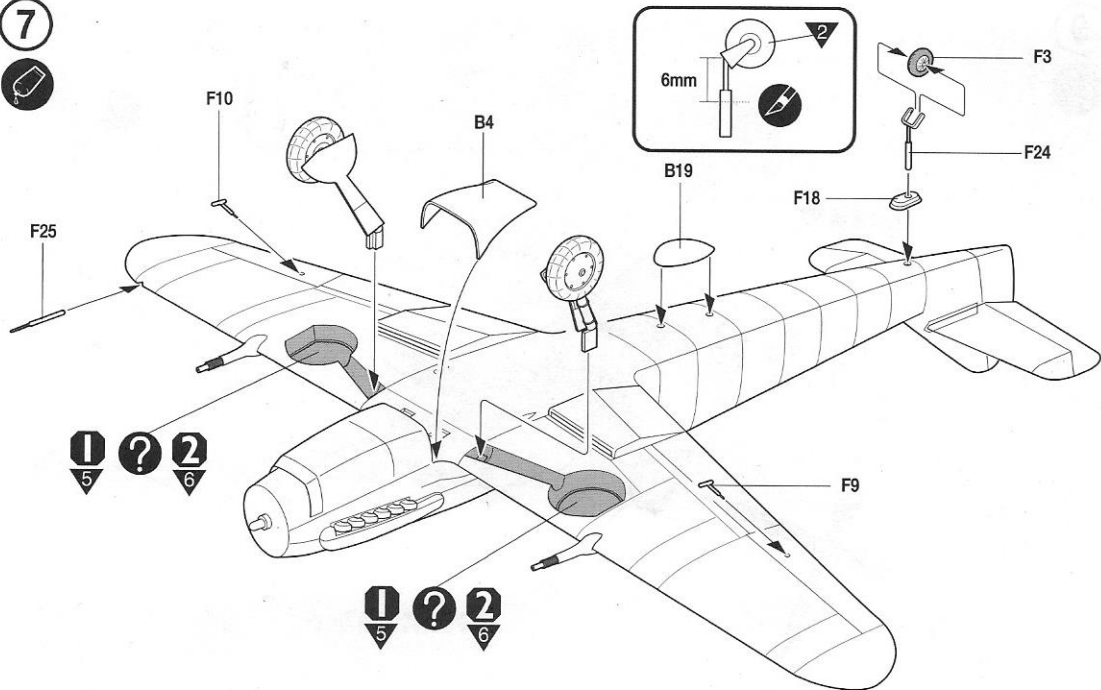
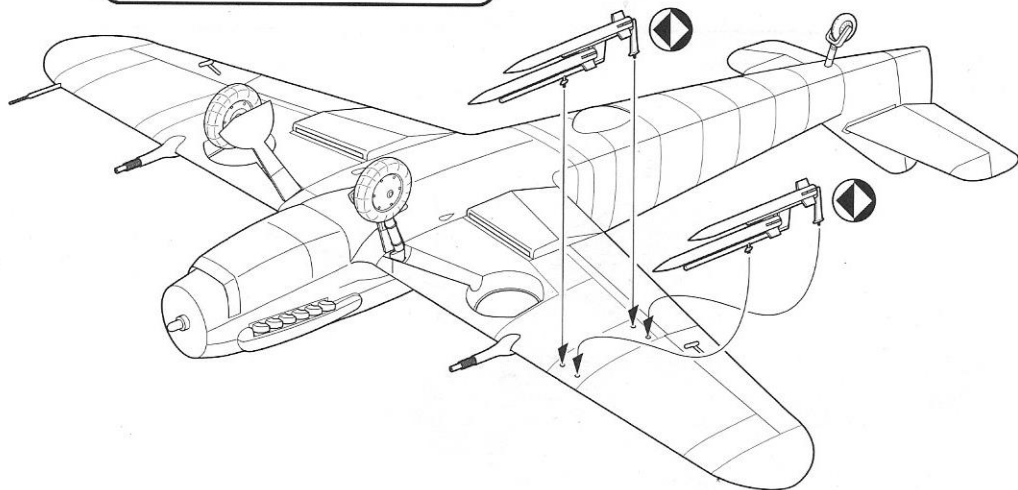
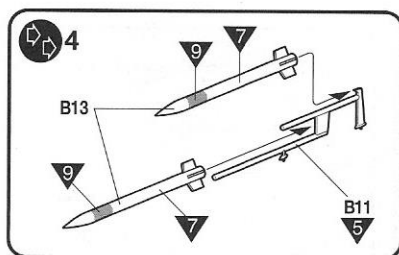


7



8



1 LIGHT BLUE  
(RLM 76)

2 GRAY VIOLET  
(RLM 75)

3 DARK GRAY  
(RLM 74)

4 YELLOW

5 BROWN

LICHTBLAU

GRAUVIOLETT

DUNKELGRAU

GELB

BRAUN

BLEU CLAIR

VIOLET GRIS

GRIS GONCÉ

JAUNE

BRUN

ライトブルー

グレイバイオレット

ダークグレイ

イエロー

ブラウン

라이트 블루

그레이 바이올렛

다크 그레이

유광 노랑색

브라운