

<READ THIS BEFORE YOU BEGIN>

- Study the instructions before assembling.
- Do not use too much cement to join parts.
- Open a window or make area well ventilated when cement or paint is in use.
- Check the fit of each piece before cement or paint is in place.
- Never use cement or paint near open flame.
- Tear up and throw away the empty plastic bags to avoid danger of suffocation for little children.

<ALLGEMEINE HINWEISE>

- Die Anordnung der Bauteile ist aus den Zeichnungen der Anleitung ersichtlich.
- Die Teile vor dem Verkleben ungeleimt zusammenhalten, um ihren paßsitz zu prüfen.
- Klebstoff nicht zu dick auftragen.
- Klebstoff und Farben niemals in der Nähe einer Flamme verwenden.
- Während der Bemalung mit Spritzpistole oder Pinsel für frische Luftzufuhr, z.B. öffnen des Fensters, sorgen.
- Bausatz von kleinen Kindern fernhalten. Verhüten Sie, daß Kinder irgendwelche Bauteile in den Mund nehmen oder Plastikteilen über den Kopf ziehen.

<LISEZ CE QUI SUIT AVANT DE COMMENCER LE MONTAGE>

- Etudier les schémas d'assemblage. - Contrôler que chaque pièce soit bien conforme avant de la coller à sa place.
- N'utilisez pas trop de colle pour réunir les pièces. - Ne faites manipuler la colle ou peinture à proximité d'une flamme.
- Aérer soigneusement la pièce où vous peignez (ouvrir la fenêtre). - Après avoir sorti les pièces du sac en plastique, déchirer le sac afin d'éviter que les enfants ne le mettent sur la tête et ne s'étouffent.

<組み立てる前に>

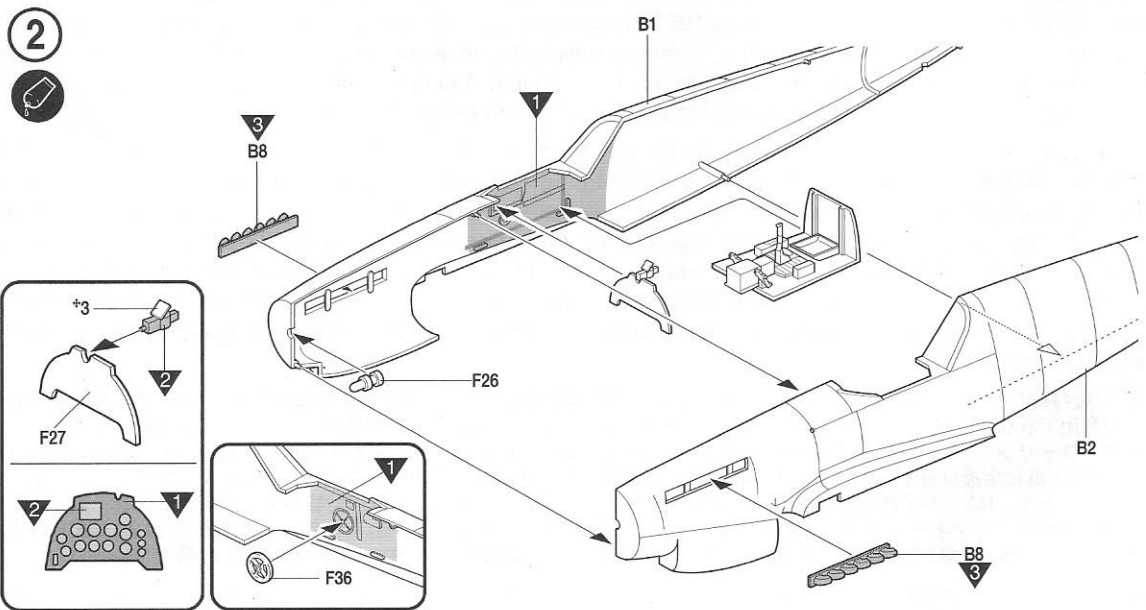
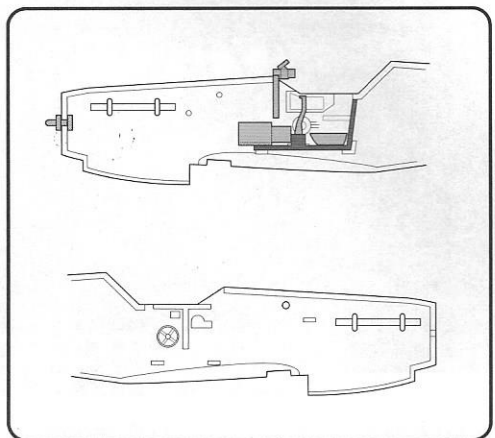
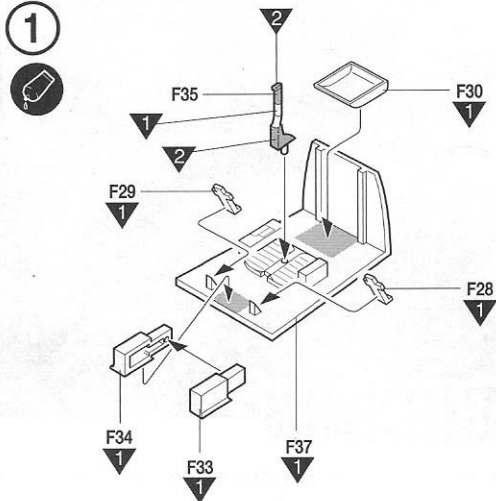
- 組み立てる前に説明書をお読み下さい。 - 部品をランナーから切りはずす時は模型用ニッパーとカッターを使用します。
- 接着剤を少しぬめに使うことがきれいに仕上げるコツです。 - 接着する前に部品を合わせて確かめます。
- 接着剤や塗料を使用する時はときどき窓を開けて換気をお願いします。 - 接着剤や塗料を使用する時はときどき窓を開けて換気をお願いします。
- 組み立て後の部品やビニール袋は小さな子供の手の届かない安全な所に保管して下さい。

■조립하기 전에

- 부품을 조립하기 전에 설명서를 잘 읽어본 후 조립한다.
- 접착제나 도료 사용 시 환기 시설을 갖추어 작업한다.
- 부품을 지를 때에는 칼이나 니퍼로 깨끗이 잘라낸다.
- 에너제틱 페인트나 장식재를 사용할 때는 청운을 열어 창(문) 사후(후) 회기를 차단한다.
- 장식재를 사용할 곳과 사용되지 않는 곳에 주의하고 너무 많이 바르지 않도록 한다.
- 사용 후 남은 부품은 어린 아이들의 손에 닿지 않도록 잘 보관한다.



<READ THIS BEFORE YOU BEGIN>
<ALLGEMEINE HINWEISE>
<LISEZ CE QUI SUIT AVANT DE COMMENCER LE MONTAGE>
<組み立てる前に>



1 점착한다. Cement parts Coller Kleben Pezar Incollare Collar Kleben	2 점착하지 않는다. Do not cement Nicht kleben Nicht kleben Non incollare Nico color Niet kleven	3 중간재 조립한다. Repeat operation Répéter l'opération Wartung wiederholen Repelle la operation Repitir Repelle a operação Herhalen	4 전사지를 붙인다. Add weight Dickele Clickermannes Abzabbild	9 무게수를 넣는다. Add weight Laster Gewicht	10 구멍이나 홈을 채워준다. Use filler Masquieren Schwellen
5 잘라낸다. Cut away Cutter Schneiden Cortar Tagliare Cortar Sneiden	6 선택한다. Optional parts Choice Auswahlmöglichkeit Election Sceita Opcao Kreuz	7 반대측도 조립한다. Repeat for opposite side Répétition de la page Wiederholung für gegenüberliegende Seite	8 구멍을 뚫어준다. Make hole Faire trou Öffnen	11 주의한다. Be careful Hies Vorsicht	12 재질 및 전사지 붙이기 번호 Painting scheme number Numeros de la lista de pinturas Lackierschemanummer